



Laser à diodes diomax®

Outil universel pour la chirurgie moderne



Avec le laser à diodes diomax®, KLS Martin vous propose un système polyvalent qui peut être utilisé dans de nombreux domaines d'application, que ce soit pour des soins ambulatoires ou des interventions endoscopiques en blocs opératoires à haute technologie. Le diomax® est facile à manier. En outre, il présente un rayon laser dont les propriétés physiques répondent aux exigences les plus élevées, ce qui en fait un véritable outil universel pour la chirurgie moderne.



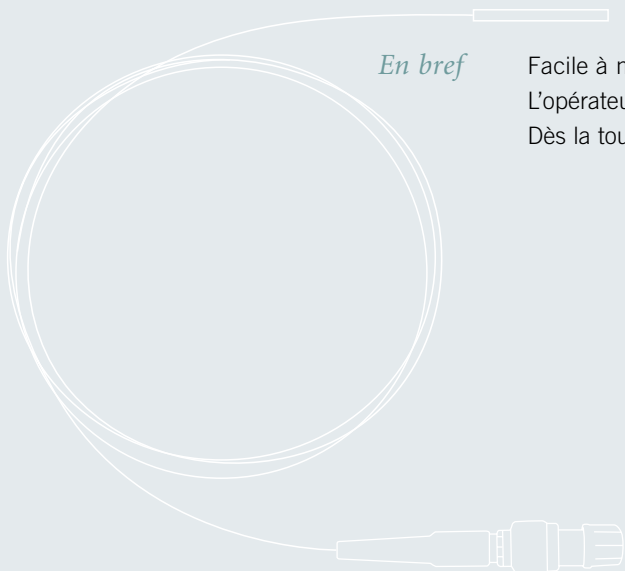
Le nouveau laser à diodes – Une qualité et une flexibilité impressionnantes

Le diomax® se distingue par un concept bien pensé et une manipulation intuitive. Au total, l'opérateur a la possibilité de personnaliser jusqu'à 50 programmes. Tous les paramètres se règlent à partir d'un seul bouton rotatif et sont affichés de manière claire sur le grand écran couleur. Les programmes ne contiennent pas de sous-menus pouvant prêter à confusion – vous avez tous sous les yeux.

Le nouveau laser à diodes diomax® établit également de nouveaux standards en ce qui concerne la qualité du rayon laser. Avec une ouverture numérique de 0,22 – « indice de qualité » pour le rayonnement laser – le diomax® présente une qualité de rayonnement rencontrée jusqu'ici uniquement sur les lasers à corps solide.

En bref

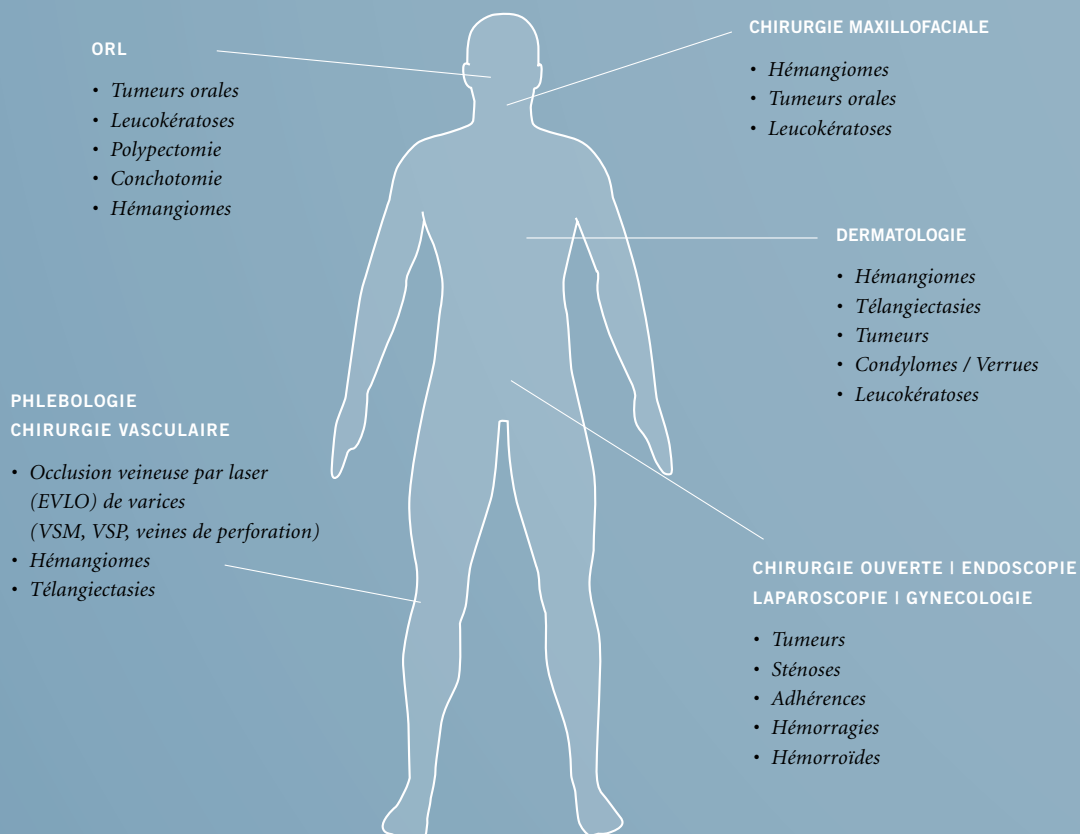
Facile à manier, excellente qualité de rayonnement.
L'opérateur n'a plus qu'à se concentrer sur l'application.
Dès la toute première utilisation !



diomax® – une utilisation aussi étendue que l'éventail des indications



Le laser à diodes diomax® doit sa polyvalence à sa longueur d'onde de 980 nm, qui permet une utilisation dans presque toutes les disciplines chirurgicales.



Vous trouverez des informations détaillées sur les différentes indications dans les instructions fournies pour chaque application.



Excellente absorption

La longueur d'onde de 980 nm se caractérise avant tout par son excellente absorption dans l'hémoglobine, la mélanine et l'eau.

Courte durée d'impulsion

Autre caractéristique qui distingue le diomax® des autres lasers à diodes : la durée d'impulsion extrêmement courte de 5 ms permet un traitement qui ménage au maximum le patient.

Large éventail d'applications

Quel que soit le but dans lequel vous utilisez le diomax® – grâce à ses nombreux accessoires, le laser peut être utilisé aussi bien dans les applications ouvertes que dans les interventions endoscopiques ou endoluminales, avec ou sans contact.



Le laser, la pièce à main

et les sets de cathéters

Les avantages en bref

- Longueur d'onde de 980 nm pour une grande absorption dans la mélanine, l'hémoglobine et l'eau
- Manipulation simple et claire
- Grand écran couleur pour une visibilité optimale même dans les blocs opératoires obscurcis
- Très grande qualité du rayon laser pour un sectionnement précis
- 50 emplacements de mémoire pour programmes de traitement standardisés
- Large gamme d'accessoires d'application pour la chirurgie ouverte ainsi que pour les interventions chirurgicales endoscopiques et endoluminales

Données de commande

Laser diode diomax® 980 nm, 20 W, pédale incluse	79-520-00
--	-----------

Caractéristiques techniques

Puissance laser	0,1 – 20 W
Longueur d'onde laser	980 nm
Modes opératoires	continu (cw) et par impulsions
Formes d'impulsions	impulsions simples, multiples et cycliques
Manipulation	touches programmables et bouton «tourner-pousser»
Affichage	écran couleur plat, anneau lumineux
Programmes	50 emplacements de mémoire
Mémoire	Mémoire d'activation et de défauts
Classe de laser	4

Densité de puissance

comme fonction du diamètre de foyer et de la puissance du laser

Ø du foyer (µm)	Densité de puissance en kW/cm ² pour une puissance de		
	5 W	10 W	20 W
500	2,55	5,09	10,19
1000	0,64	1,27	2,55
1500	0,28	0,57	1,13

Densité d'énergie

pour une puissance laser de 20 W
comme fonction du temps d'impulsion et du diamètre du foyer

Ø du foyer (µm)	Densité d'énergie en kJ/cm ² pour une puissance de 20 W / temps d'impulsion (ms)		
	10 ms	100 ms	1000 ms
500	0,10	1,02	10,19
1000	0,03	0,25	2,55
1500	0,01	0,11	1,13



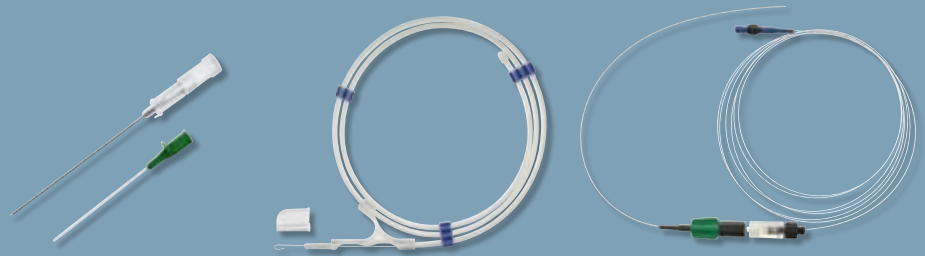
Pièce à main de focalisation

Set composé d'une pièce à main de focalisation et de 3 douilles d'écartement pour le traitement en surface sans contact

Pièce à main de focalisation diomax®	79-600-00
Manchon adaptateur pour pièce à main de focalisation	
0,5 mm	79-600-05
1,0 mm	79-600-10
1,5 mm	79-600-15

Sets de cathéters VENEX®

Trois sets de cathéters pour les opérations EVLO (traitement endoluminal des varices) – chaque set contenant une aiguille de ponction, un fil de guidage, un cathéter veineux extrêmement fin visible par échographie, et une fibre laser mince

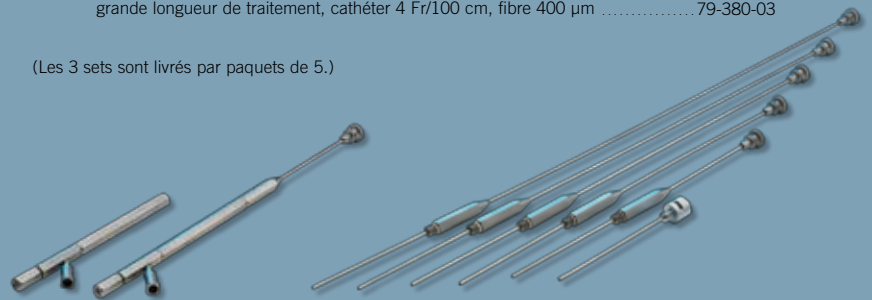


Set 1	Pour veines de branches latérales et de perforation, cathéter 2 Fr/ 30 cm, fibre 300 µm	79-380-01
Set 2	Pour grandes/petites veines saphènes (VSM/VSP), petite longueur de traitement, cathéter 4 Fr/60 cm, fibre 400 µm	79-380-02
Set 3	Pour grandes/petites veines saphènes (VSM/VSP), grande longueur de traitement, cathéter 4 Fr/100 cm, fibre 400 µm	79-380-03

(Les 3 sets sont livrés par paquets de 5.)

Porte-fibre

Système modulaire composé d'une pièce à main et d'embouts amovibles (5 à 28 cm), pour toutes les opérations pendant lesquelles la fibre laser entre en contact avec la surface du corps ou dans des cavités corporelles



Manche	78-300-10	Embouts amovibles avec mandrin de flexion	
Set de rechange manche	78-300-01	5 cm	78-310-05
		8 cm	78-310-08
		13 cm	78-310-13
		18 cm	78-310-18
		23 cm	78-310-23
		28 cm	78-310-28
		Embout avec raccord Luer-Lock	78-310-01

Fibres en quartz flexibles, fibre nue

Fibres flexibles extrêmement minces et performantes pour fibres laser nues, excellente caractéristique de rayonnement

Diamètre de noyau 300 µm, longueur de fibre 3 m, 5 unités par emballage	79-700-30
Diamètre de noyau 400 µm, longueur de fibre 3 m, 5 unités par emballage	79-700-40
Diamètre de noyau 600 µm, longueur de fibre 3 m, 5 unités par emballage	79-700-60
Set de préparation des fibres, autoclavable	79-111-00

Lunettes de protection laser

Protection efficace alliée à un grand confort de port

Lunettes de protection diomax® D 980 – 1064 L5 LV DIN CE 5	79-100-60
Lunettes de protection diomax® pour porteurs de lunettes D 980 – 1000 L5 LV DIN CE 5	79-100-61

Karl Leibinger GmbH & Co. KG
78570 Mühlheim · Germany
Tel. +49 7463 838-0
info@klsmartin.com

KLS Martin GmbH + Co. KG
79224 Umkirch · Germany
Tel. +49 7665 9802-0
info@klsmartin.com

Stuckenbrock Medizintechnik GmbH
78532 Tuttlingen · Germany
Tel. +49 7461 161114
verwaltung@stuckenbrock.de

Rudolf Buck GmbH
78570 Mühlheim · Germany
Tel. +49 7463 99516-30
info@klsmartin.com

KLS Martin France SARL
68000 Colmar · France
Tel. +33 3 89216601
france@klsmartin.com

Martin Italia S.r.l.
20059 Vimercate (MB) · Italy
Tel. +39 039 6056731
italia@klsmartin.com

Nippon Martin K.K.
Osaka 541-0046 · Japan
Tel. +81 6 62289075
nippon@klsmartin.com

Martin Nederland/Marned B.V.
1270 AG Huizen · The Netherlands
Tel. +31 35 5234538
nederland@klsmartin.com

Gebrüder Martin GmbH & Co. KG
Representative Office
121471 Moscow · Russia
Tel. +7 (499) 792-76-19
russia@klsmartin.com

KLS Martin L.P.
Jacksonville, FL 32246 · USA
Office phone +1 904 6417746
usa@klsmartin.com

Orthosurgical Implants Inc.
Miami, FL 33186 · USA
Office phone +1 877 9694545
sales@orthosurgical.com

Gebrüder Martin GmbH & Co. KG
Une société de KLS Martin Group
Ludwigstaler Str. 132 · D-78532 Tuttlingen
Postfach 60 · D-78501 Tuttlingen
Tel. +49 7461 706-0 · Fax 706-193
info@klsmartin.com
www.klsmartin.com